

製品案内

AIR LEAK TESTER

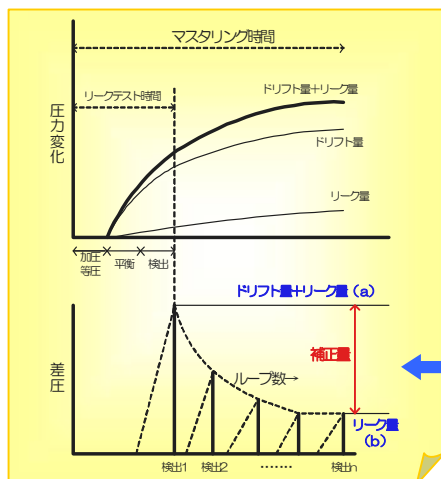
小型省スペースを実現、小容積ワーク用のエアリークテスター
大型液晶画面で豊富な情報を見易く表示



小容積ワーク用空気回路	小容積ワークのリークテストに最適化された空気回路を搭載、時間短縮、検出感度向上、省スペースを実現します。
高性能、高耐久の差圧センサ搭載	差圧表示 0.1 Pa の高分解能により高精度の漏れ計測が可能です。過圧 5MPa 以上の高耐久で長期間安心して使用できます。
充実したオートセルフチェック機能(特許)	センサーやバルブを自動でチェック、未然に不具合を検知するインテリジェントエア回路(特許)を採用、安心して使用できます。
等価内容積計測機能	リークマスターやリーク校正器を使用して等価内容積を計測することにより、漏れ差圧をリーク量単位 (mL/min) で表示できます。
32CH のチャンネル機能	32 個のチャンネルにそれぞれの設定ができます。また、チャンネルコピー機能で複数チャンネルの設定が容易にできます。

短時間で高精度の検出を実現するマスタリング機能

減衰特性を持つドリフト成分を抽出し補正する機能です。テスト時間が短縮でき、安定した計測が可能になります。



- 時間短縮**
エアーの断熱圧縮による温度影響を補正することにより、テスト時間を短縮することができます。
- 調整工数の低減**
マスタリング動作は自動で簡単に行うことができます。設備立ち上げやメンテナンス時の調整も容易となり工数を低減できます。
- マスターの切り替えが不要**
内容積の異なるワークでも共通のマスターチャンパーが使用可能になるためマスターを切り替えることなく多種ワークに対応できます。

※検出1の差圧(a)は通常のリークテストにおける計測値です。マスタリングのときはノイズが収束するまで検出工程を繰り返します。このとき検出1での差圧値(a)と最終工程(検出n)の差圧値(b)の差が抽出されたノイズ(マスタリング値)でリークテストの補正量となります。(b)は減衰特性をもたない漏れなどでマスタリング値には含まれません。

データグラフ機能

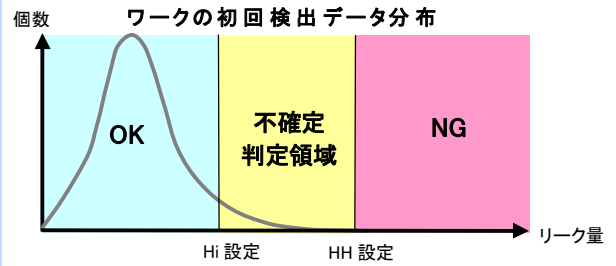


1000 個の測定値グラフ

マスタリンググラフ

最新のデータ 1000 個を記憶できグラフ表示します。マスタリングのデータもグラフ表示できテスト条件の設定がより分かりやすくなります。

NR(ノイズリダクション)機能



計測値が小リーク設定を超えた不確定領域のとき、ノイズが除去されるまで検出工程を繰り返し判定する機能です。厳しい規格設定に有効で、歩留まりを向上できます。

テスト圧電空制御機能



精密電空レギュレーター搭載機種を用意しています。チャンネルごとに異なるテスト圧や高速チャージの設定が可能です。

クイック取付金具



前面のビス 2 本だけで確実な取り付け取り外しができます。狭いスペースに設置でき、メンテナンスも容易になります。

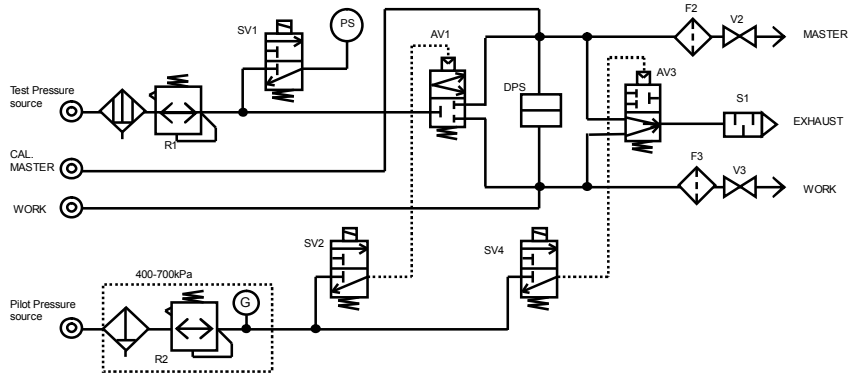
機能一覧

表示機能	バックライト付きフルドット液晶表示器 電源 OFF でデータは保存されます(不揮発性 RAM 使用)	
インテリジェントエア回路	センサ感度チェック、エアバルブ動作チェック	
チャージホールド	洩れ箇所チェックを行うため加圧保持します。	
リーク警報設定機能	2 段階警報設定：ワーク大/小 NG (HH/Hi-NG)、マスタ大/小 NG (LL/Lo-NG)	
ノイズリダクション (NR) 機能	Hi-NG~HH-NG 範囲は再検出を行う、延長検出回数設定、動作中信号出力(サイクルオーバー解除用)	
キャリブレーション機能	リークマスタによるリーク係数 K(Ve) (等価内容積)測定、 差圧センサのオフセットとスパン校正、 テスト圧センサのオフセットとスパン校正	
ドリフト補正機能	マスタリング、オートドリフト学習補正、	
セルフチェック機能	空気作動弁動作確認、各センサオフセット、CPU 動作、他	
センサ保護機能	排気時エアブロー	毎回の測定時に自動でエア回路のクリーニングを行います。
	外部排気弁対応	別途に排気弁ユニットが必要です。

排気干渉防止	テスト後の排気のタイミングを外部で制御	
グラフ表示機能	マスタリングデータ、サンプリングデータ	
単位選択機能	リーク単位	mL/min、mL/s、Pa、kPa、 (海外用非 SI 単位 mmH ₂ O、他)
	テスト圧単位	kPa、MPa (海外用非 SI 単位 kg/cm ² 、PSI、mmHg 他)
	等価内容積単位	mL、L (海外用非 SI 単位 in ³ 、ft ³)
チャンネル機能	チャンネル番号(0~31)、チャンネルコピー	
検出判定モード	検出終了時判定/設定値になれば判定/その他	
シリアル通信	フォーマット選択(I/ID/T/P)、ボーレート変更	
他の表示機能	エラーコメント表示、インデックス表示、ヘルプ表示、I/O モニタ、リーク差圧の HSI (アナログバー)、ワーク番号と OK・NG カウンタ	
マスタリング設定	曜日、インターバルと回数、待機時間、リミットオーバー回数 補正初期値、マスタリングリミット、ループ数、学習補正リミット、学習サンプル数	
その他の設定機能	テスト圧リミット(上限値と下限値)、カウンタクリア、外部停止信号(常時閉接点/常時開接点)、ドリフトクリア、 NG スタート指令(スタートの前に停止指令が不要/必要)、排気干渉対策プログラム(あり/なし)、	
入出力 I/O	NPN-PNP 共用タイプ	

※下線は出荷時における標準の設定です。

■ 空気回路図



■ 仕様一覧

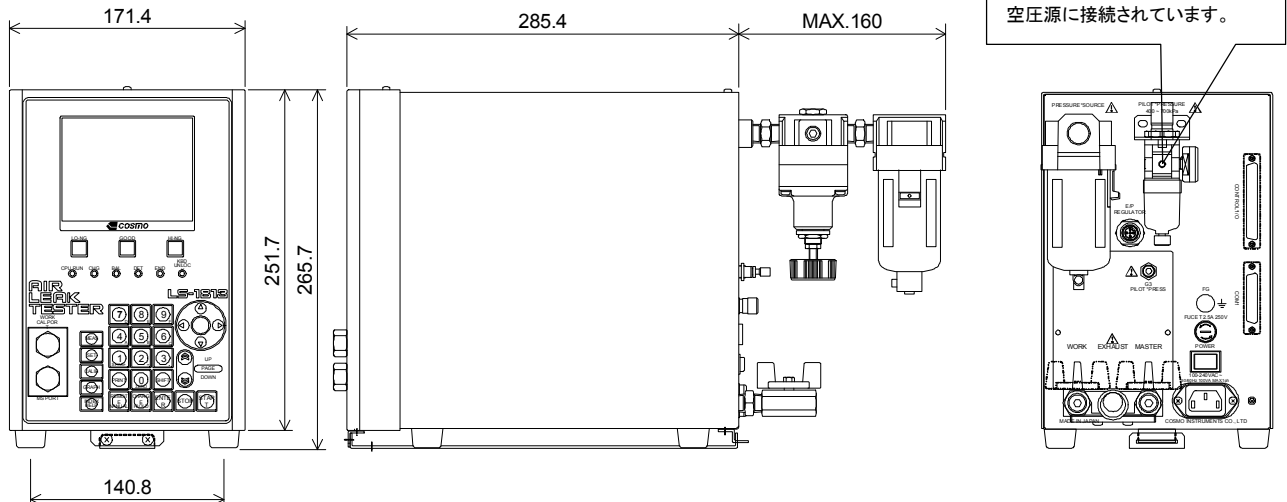
差圧	最小表示	標準: 0.1 Pa(kPa 単位表示の時は 0.001kPa)	配管接続口径 Rc1/4(空圧源、ワーク配管、マスタ配管) 6mm ワンタッチジョイント(パイロットエア源) (圧レンジ M、L、MR タイプのパイロットエア源は 6mm チューブで空圧源に接続されています。)		
	表示範囲	標準: ±999Pa(kPa 単位表示の時は ±1.5kPa)			
	精度保証範囲	標準: 0~±1000Pa			
	差圧レンジ	標準: ±2000Pa			
	センサ過圧	5 MPa			
表示単位	テスト圧	kPa, MPa, (海外用非 SI 単位 kg/cm ² 、PSI、mmHg 他)	CPU	16 BIT CPU	
	リーク量	mL/min, mL/s, m ³ /min, Pa, kPa, (海外用非 SI 単位 mmH ₂ O、mmHg、inH ₂ O)	環境温度	5~40 °C	
リーク量表示	3桁(浮動小数点)、サンプリングレイト 10 回/秒	湿度	80 %RH 以下、ただし結露なきこと	重量	約 9.5 kg
リークリミット	標準: ±999.999Pa 以下 (kPa 単位表示は ±1kPa 以下)	RS-232C シリアルポート (出力フォーマットが選択できます)	I/F 固定長出力 ID/F 固定長出力(標準設定)	リークデータのほかに設定値も同時に出力されます。	
チャンネル数	32ch(0~31)		T/F 固定長出力	リークデータのみの出力。 弊社コントローラ DF/MC/DC-720 と同じです。	
タイマ設定範囲	999.9 秒(分解能 0.1 秒)	P/F プリントフォーマット	(データ出力) 判定結果、リーク値、補正值、テスト圧、WK #、CH#、時間、他 (設定出力) 全セット画面の設定値		
電源	AC100~240V±10%、50/60Hz、100VA max (付属の電源ケーブルは AC125V 以下で使用) (内部ソレノイド電源 DC24 V)	標準取付品及び付属品	テスト圧用オイルミストセパレーターとレギュレーター、パイロット圧用フィルターレギュレーター、クイック取付金具、各インターフェース接続コネクタ、電源コード(3m)、検査成績書、取扱説明書		
空圧源	クリーンエアを使用。元圧はテスト圧及びパイロット圧より高い圧力が必要。				
パイロット圧設定	設置搭載されているパイロット用フィルターレギュレーターで設定: 設定範囲 400~700kPa				

■ 型式 LS-1813-①②-③

①	回路	AS1: 小容積ワーク用インテリジェント1回路(標準) AS01: 微小容積ワーク用回路(オプション)	
②	圧力レンジ	レギュレーター	L: 10~80kPa, M: 50~700kPa, V: -5~-100kPa, H10: 100~990kPa*1
		電空レギュレーター	LR: 10~80kPa, MR: 50~700kPa, VR: -10~-100kPa, H9R: 50~900kPa*1
③	オプション	W: ストップバルブ開閉確認スイッチ付き、Q: CE 適合、E: レギュレーターなし	

*1: 圧力レンジ H10、H9R は空気回路が表の小容積ワーク用とは異なり A1 または A01 となります。

■ 外観



エアリークテスター周辺機器

MC マスターチャンバー

ワーク特性に応じた調整が可能な標準マスター、小型で気密性に優れ保守管理が容易です。調整機能がないマスターリング用の機種も用意しています。



G3-ME 外部排気弁ユニット

ワークへの配管途中に接続し、リークテスターへの水油など異物の浸入を防止します。リークテスターで直接駆動させることができます。



LM-1B リークマスター

一定の漏れを安定して発生させる微小漏れ発生器です。リーク感度チェックや等価内容積の測定に使用します。



LC 簡易リークキャリブレーター

QLC クイックリークキャリブレーター

容積変化で差圧を発生させリーク感度チェックや等価内容積の測定を行います。QLC はワンタッチ式です。



LC



QLC

NL NLバルブ

漏れや温度、微小な容積変化など測定に及ぼす影響を抑えたリークテスト回路専用の切り替えバルブです。



RC リモコンボックス

コンパクトな外部リモートコントローラー、必要とする機能に応じ機種を選択できます。



PCL PCリンクソフト 2

リークテストデータをパソコンに取り込み、データ解析、設定値の保存管理、転送などができます。



SU-10 リレー出力変換ユニット

オープンコレクタ出力をリレー接点出力に変換するユニットです。従来設備のリークテスターを載せ替えるときに使用します。



※この製品案内の内容は 2010 年 6 月現在のものです。仕様は予告なしに変更される場合があります。

株式会社 **コスモ計器**

本社 〒192-0032 東京都八王子市石川町 2974-23
TEL(042)642-1357 FAX(042)646-2439

<http://www.cosmo-k.co.jp/>

東京(042)639-7874
名古屋(052)772-8787
大阪(06)6395-2671
東北(022)246-8701

北関東(0285)30-0401
浜松(053)430-5073
広島(082)264-5259
九州(092)403-1357

海外: 中国・米国・韓国・台湾・マレーシア・インドネシア・タイ・ベトナム・インド・ブラジル・オーストラリア・英国

代理店