



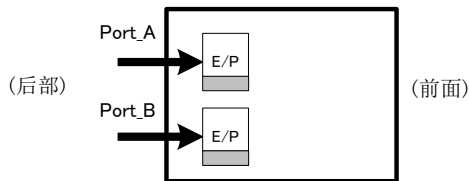
LS-R910 2回路 切换专用

在 LS-R900 规格的基础上，加大了机箱外壳，通过 1 台仪器就能切换正压·负压 2 个回路。可从对应表中选择 2 回路（Port-A/Port-B）的压力组合。还可内置 2 个电子调压阀。

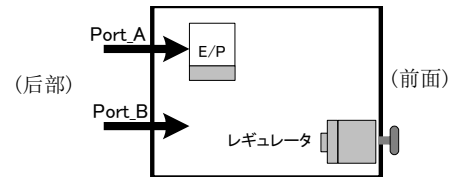
2 回路切换的组合例

※E/P: 电子调压阀

<内置电子调压阀x2 个>



<内置电子调压阀和精密调压阀>



压力规格对应表

※电子调压阀记号

- MR: 中压电子调压阀
- LR: 低压电子调压阀
- VR: 负压电子调压阀

		Port A									
		MR	LR	VR	M	L	L02	V	H20	H49	
Port B	MR					●			●	●	
	LR	●			●	●			●	●	
	VR	●	●		●	●	●		●	●	
	M		●	●		●	●	●	●	●	
	L	●		●	●		●	●	●	●	
	L02	●			●			●	●	●	
	V	●	●		●	●	●		●	●	

※内置 2 个相同的 P 传感器，与测试压较高的一侧相同。

型号

LS-R910-①②③④⑤

①	空气回路	A1: 智能空气回路 1 型、 A2: 智能空气回路 2 型 AS1: 小容积测试品用智能空气回路 1 型、 AS01: 微小容积回路、 C: 外压检出式回路
②	压力量程 (Port-A)	电子调压阀 LR: 10~95kPa、MR: 50~800kPa、VR: -5~-75kPa 调压阀 L02: 5~20kPa、L: 10~100kPa、M: 50~800kPa、 H20: 2.0MPa 以下 *1、H49: 4.9MPa 以下 *1
	压力量程 (Port-B)	电子调压阀 LR: 10~95kPa、VR: -5~-75kPa 调压阀 L02: 5~20kPa、L: 10~100kPa、M: 50~800kPa、V: -5~-100kPa
④	选配	J: 对应泄漏标准孔、 K05: 配置 ALC-05 0.5mL、 K1: 配置 ALC-1 1mL、 K4: 配置 ALC-4 4mL、 K10: 配置 ALC-10 10mL B: 对应旁路 (无调压阀)、 B1: 对应旁路 (附带调压阀) *2、 D: 差压传感器量程 ±10kPa
		VA: 附带 AC125V 3m 电源线、 VE: 附带 AC250V 2m 电源线
⑤	电源线	

*1: H20, H49 不附带调压阀。

*2: B、B1 只对应 Port-B。

功能 《LS-R910 专用画面》

< 测试画面 (详细) >



< 接口选择画面 >



< 加压保持画面 >



※ LS-R910 只能显示日・英・中三种语言。



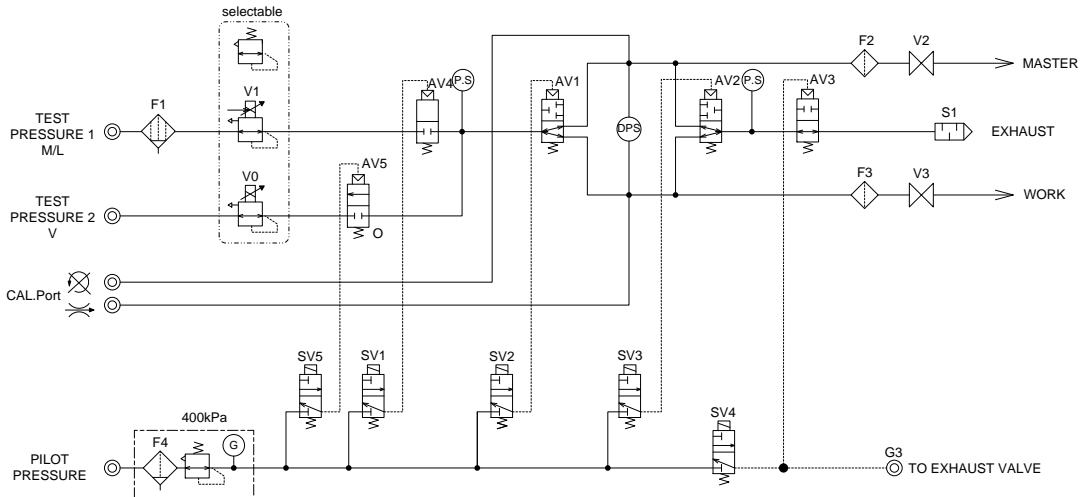
可以给测试品加压。



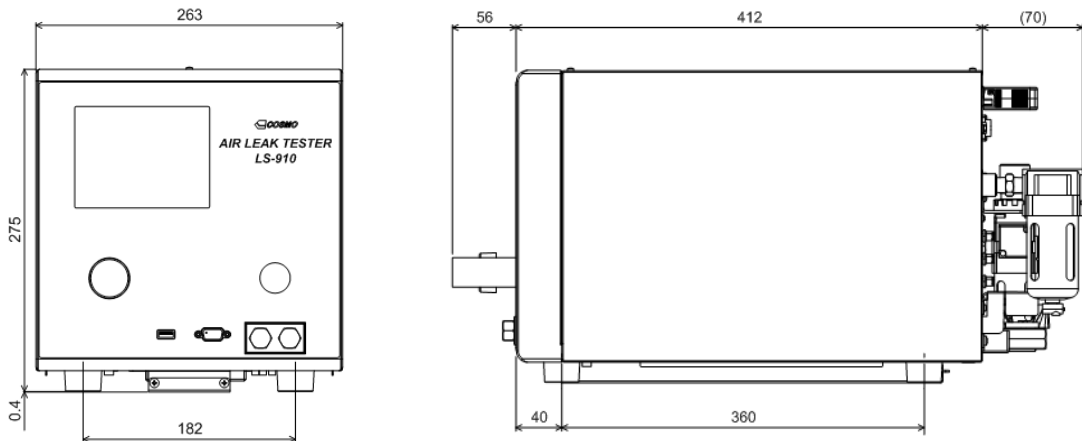
不可以给测试品加压。
※即使不关闭断流阀，也可调整测试压。

空气回路图

< 智能空气回路 2 型 (中压 M / 低压 L · 负压 V) >



外观图



※本产品介绍为 2015 年 12 月的内容，如有变更恕不通知。

科斯莫 (上海) 商贸有限公司
 COSMO 上海办事处
 上海市虹口区四平路 257 号 19E 室 邮编 200081
 TEL. 021-6575-6880 FAX. 021-6575-6882
<http://www.cosmo-k.net.cn/>

天津: TEL. 022-2628-6748
 广州: TEL. 020-6120-5933
 重庆: TEL. 023-6172-5071
 长春: TEL. 0431-8876-2711
 武汉: TEL. 027-8488-5768

FAX. 022-2628-8468
 FAX. 020-6120-5932
 FAX. 023-6172-5073
 FAX. 0431-8587-3017
 FAX. 027-8488-9768

株式会社 **COSMO** 計器

总公司 〒192-0032 东京都八王子市石川町 2974-23
 TEL.(042)642-1357 FAX.(042)646-2439
<http://www.cosmo-k.co.jp/>